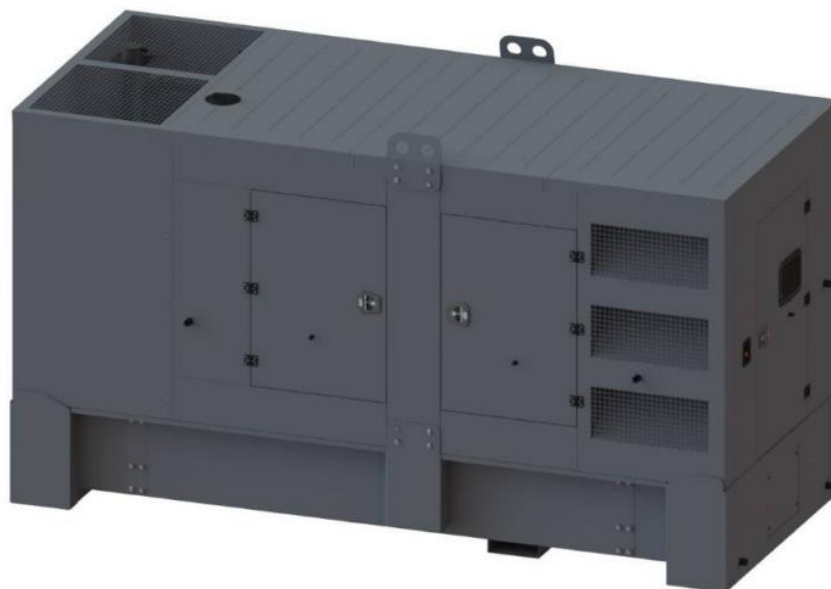


Souhrná charakteristika diesel agregátu

Vysoká kvalita a spolehlivost	Široká nabídka standardního a volitelného vybavení
Česká řídicí jednotka ComAp IL-NT AMF 25.	Ohřev motoru – rychlá možnost přejít pod zatížení agregátu
Připraven pro použití s rozvaděčem automatického záskoku ATS	Ekologická vana – proti úniku všech provozních kapalin
Režim ruční nebo automatický	Antikorozní úprava: rám- Zr, kapotáž – Zr, Al- Zn.
Široké možnosti vzdálené komunikace	Bezkartáčový alternátor
Hlavní jistič Schneider NSX.	



Ilustrační fotografie

Technické parametry

Kód agregátu	F.0365.SAP.G
Maximální výkon E.S.P. [kVA] / [kW]	402,0 / 322,0
Jmenovitý výkon P.R.P. [kVA] / [kW]	365,0 / 292,0
Jmenovitý proud P.R.P [A]	527,0
Frekvence [Hz]	50
Napětí [V]	400
Emise	Palivo optimalizováno
Typ paliva	Diesel (EN 590)
Spotřeba paliva pod zatížením	
50% [l/h]	36,5
75% [l/h]	52,6
100% [l/h]	69,4
110% [l/h]	76,6
Objem palivové nádrže [l]	990
Doba práce diesel agregátu pod zatížením 100% [h]	14,3
Napětí řídicí jednotky motoru [V]	24
Hmotnost diesel agregátu bez paliva [kg]	~4550
Rozměry D x Š x V [mm]	4560 x 1961 x 2521
Garantovaná akustická hlučnost L _{wa} [dBA]	97
Akustický tlak ze 7m L _{Pa} [dBA]	67,7 ± 1,8

Jmenovitý výkon P.R.P.:

Určuje maximální dostupný výkon s proměnlivým zatížením v nepřetržitém výkonu. Přípustné přetížení +10% po dobu maximálně 1 hodiny na každých 12 hodin práce. Průměrná spotřeba energie do 24 hodin by neměla překročit 70% PRM.

Maximální výkon E.S.P.:

Určuje maximální dostupný výkon agregátu a zároveň omezuje práci na 200 hodin za rok. Průměrná zátěž nesmí překročit 70% ESP za 24 hodin provozu diesel agregátu. Není možné přetížení. Mělo by být použito v případě výpadku napájení.

Prohlášení:

Jmenovité parametry jsou určeny pro standardní venkovní podmínky v souladu s normou ISO 8525-1:2005

Směrnice a normy

- Směrnice pro strojní zařízení 2006/42/EC
- Směrnice nízkého napětí 2014/35/EC
- Elektromagnetická kompatibilita 2014/30/EC
- Směrnice hlučnosti 2000/14/EC
- Emisní směrnice 97/68/EC
- ISO 8528-1:2005, ČSN-ISO 8528-5:2013
- ČSN-EN ISO 8528-13:2016
- ČSN-EN 60204-1

Standardní řídicí jednotka

Kód řídicí jednotky: AMF25

Lehké ovládní, intuitivní grafické rozhraní

Hodiny v reálném čase s napájením baterie

Pohotovostní a primární výkon aplikace, AMF funkce

Protokol událostí: až 350 položek

Měření proudu ve 3 fázích

Měření fázového napětí generátoru a sítě

Měření činného, jmenovitého výkonu

Počítadlo aktivní / reaktivní energie

Počítadlo provozních hodin, víceúčelové flexibilní časovače

Připojení obvodu alternátoru k nabíjení baterie

Komplexní ochrana generátorů

Široká škála komunikačních schopností včetně:

- CAN a USB na desce

- Přístup k internetu pomocí Ethernetu, GPRS nebo 4G modul

- Podpora protokolů MODBUS a SNMP

Cloudové monitorování a řízení prostřednictvím WebSupervisoru

Aktivní SMS nebo Email (je vyžadován modul)

Geofencing sledování přes WebSupervisor

Provozní teplota -20 + 70 °C

Ochrana operátorského rozhraní IP65


Motor

Výrobce motoru	Scania
Typ motoru	DC13 072A 02-11
Země výroby motoru	Švédsko
Čistý výkon motoru [kW]	320,0
Emise*	Palivo optimalizováno
Otáčky [obr/min]	1500
Regulace otáček	Elektronická
Třída provedení**	G3
Obsah motoru [l]	12,7
Počet válců	6
Napětí [V]	24
Palivový systém	Přímé vstřikování, PDE
Množství chladicí kapaliny [l]	38,0
Množství motorového oleje [l]	36,0
Palivo	Diesel (EN 590)

Alternátor

Jmenovité napětí [V]	400
Účinník (cos φ)	0,8
Teplota, nadmořská výška	40 °C, 1000m n.p.m.
Jmenovitý výkon [kVA]	365,0
Ochrana	IP 23
Konstrukce	Jednoložiskový
Připojení na motor	Na přímo
Technologie	Střídavy
Udržení zkratového proudu	270% 10s
Účinnost alternátoru [%]	93,4
Třída izolace	H
THD[%]	2,5
Reaktance X _d ' [%]	11,6
Regulace napětí	DVR, digitální
Napětí	3 fáze
Úroveň stabilizace napětí [%]	+/- 0,25
AVR	Pomocné vinutí
AVR (možnost doobjednat není standardně)	PMG
Místo výroby alternátoru	EU

* Podle směrnice 97/68/EC jedná se o snižování znečišťujících plynných emisních látek (znečišťujících částic) ze spalovacích motorů, namontovaných ve strojích s vlastním pohonem, nepohybujících se po silnicích.

** Shodně s normou ČSN-ISO 8528-5:2013

**FOCUSED ON GENERATORS ONLY****Diesel agregát FOGO SCANIA FDG 365 S****Standardní vybavení****Volitelné vybavení a služby**

Motor Scania DC13 072A 02-11	✓	Spínač odpojení baterie	✓
Elektronický regulátor otáček motoru	✓	Hlavní jistič agregátu 4P Schneider NSX Micrologic 2.3	✓
Čidlo nízkého tlaku oleje	✓	Připojení k elektrické zásuvce	✓
Snímač tlaku oleje	✓	Napájecí zásuvka	✓
Čidlo vysoké teploty motoru	✓	Přepínač přenosu ovládaný řadičem generátoru	✓
Teplotní čidlo motoru	✓	Přepínač přenosu s řadičem ATS	✓
Ohřev motoru s termostatem	✓	GPRS komunikační karta	✓
Motorový olej Titan Cargo 15W40	✓	Komunikační karta Ethernet	✓
Palivový filtr s odlučovačem vody	✓	Komunikační karta RS 485, RS 232	✓
Chladící kapalina Fuchs Maintain Fricofin LL-35	✓	Vzdálený přístup	✓
Nálevka chladící kapaliny je na kapotě agregátu	✓	Čidlo úniku provozních kapalin v ekologické vaně	✓
Startovací baterie 2x 180Ah	✓	Externí palivová nádrž 1 000 – 10 000 l	✓
Nabíječka baterií	✓	Tří-cestný ventil pro napojení externí palivové nádrže	✓
Hlavní jistič agregátu Schneider NSX 630 3P + Mic.2.3	✓	Plnicí čerpadlo palivové nádrže a uzavírací ventil	✓
Vyrážecí cívka hlavního jističe agregátu	✓	Nestandardní barva agregátu (paleta RAL)	✓
Řídicí jednotka ComAp IL-NT-AMF25	✓	Ruční čerpadlo na vypouštění oleje	✓
Zvuková signalizace v případě poruchy	✓		
Tlačítko havarijního zastavení agregátu	✓		
Odhlučněná kapotáž	✓		
Standardní barva RAL 7024	✓		
Palivová nádrž vložená do ekologické vany	✓		
Rám agregátu svařovaný s palivovou nádrží	✓		
Nálevka paliva na kapotě se zámkem	✓		
Měření hladiny paliva	✓		
Tlumič výfuku s kompenzátorem otřesů	✓		
Motor a alternátor umístěn na silentblocích	✓		
Transportní úchyty	✓		

FOGO Industry s.r.o.
Paličková 258/30
70900 Ostrava Nová Ves
IČ: 29386721
DIČ: CZ29386721

Email: info@fogo-industry.cz
GSM: +420 603 225 512
Web: www.fogo-industry.cz



**FOCUSED ON GENERATORS ONLY****Diesel agregát FOGO SCANIA FDG 365 S****Podklady pro instalaci**

Napájecí terminál	Hlavní jistič diesel agregát
Sít'ový kabel do vzdálenosti 30m	V gumě flexibilní 2x5x120 mm ²
Kabel pro ohřev motoru a dobíjení baterie do vzdálenosti 30m	V gumě flexibilní 3x2,5mm ²
Kabel pro komunikaci mezi ATS a diesel agregátem do 30m	
Průměr komínu pro odvod výfukových spalin. 7 m, 4 kolena	133 mm
Průměr komínu pro odvod výfukových spalin. 15 m, 4 kolena	

Servisní podklady

Doba výměny filtrů paliva	500 h / 1 rok
Doba výměny motorového oleje	Po prvních 100h, poté co 500 h / 1 rok
Doba výměny olejového filtru	Po prvních 100h, poté co 500 h / 1 rok
Doba výměny chladicí kapaliny	1000 h / 2 roky
Doba výměny baterií	2 roky
Doba kontrola elektroinstalace	V souladu s normou PN-HD 60364-6:2008

Záruka

V režimu záložního zdroje	60 měsíců/1000mth záruka se vztahuje na pravidelné servisní prohlídky a záruka končí splněním jedné z těchto podmínek
V režimu častého provozu	12 měsíců anebo 1000mth záruka končí splněním jedné z těchto podmínek

Verze: 01/2022

Údaje obsažené v této katalogové kartě se mohou změnit

FOGO Industry s.r.o.
Paličková 258/30
70900 Ostrava Nová Ves
IČ: 29386721
DIČ: CZ29386721

Email: info@fogo-industry.cz
GSM: +420 603 225 512
Web: www.fogo-industry.cz

