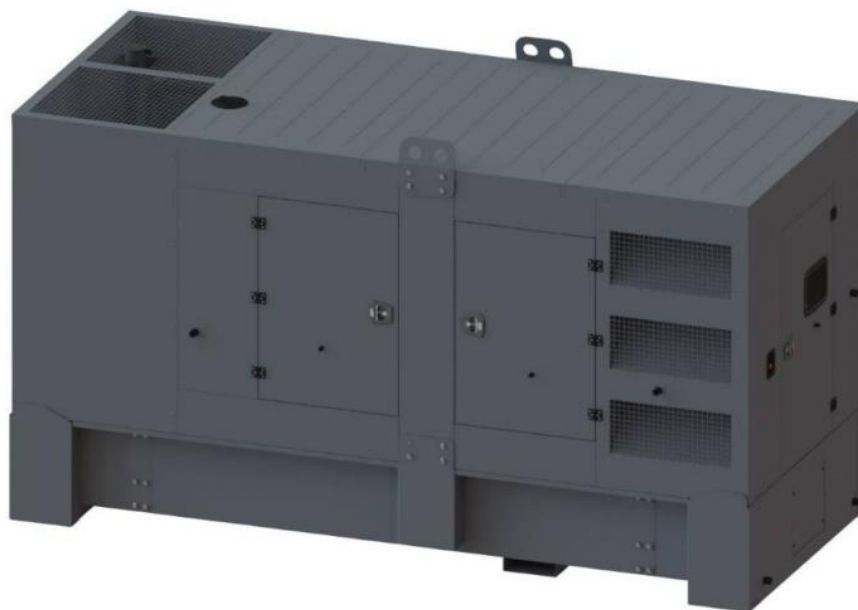


**Souhrná charakteristika diesel agregátu**

|  |  |
|--|--|
| Vysoká kvalita a spolehlivost                                | Široká nabídka standardního a volitelného vybavení         |
| Česká řídicí jednotka ComAp IL-NT AMF 25.                    | Ohřev motoru – rychlá možnost přejít pod zatížení agregátu |
| Připraven pro použití s rozvaděčem automatického záskoku ATS | Ekologická vana – proti úniku všech provozních kapalin     |
| Režim ruční nebo automatický                                 | Antikorozní úprava: rám- Zr, kapotáž – Zr, Al- Zn.         |
| Široké možnosti vzdálené komunikace                          | Bezkartáčový alternátor                                    |
| Hlavní jistič Schneider NS.                                  |  |



Ilustrační fotografie

**Technické parametry**

|  |                       |                                |  |
|--|-----------------------|--------------------------------|--|
| Kód agregátu   | F.0660.SAP.G          | <b>Jmenovitý výkon P.R.P.:</b> | Určuje maximální dostupný výkon s proměnlivým zatížením v nepřetržitém výkonu. Přípustné přetížení +10% po dobu maximálně 1 hodiny na každých 12 hodin práce. Průměrná spotřeba energie do 24 hodin by neměla překročit 70% PRM.   |
| Maximální výkon E.S.P. [kVA] / [kW]                  | 711,0 / 569,0         | <b>Maximální výkon E.S.P.:</b> | Určuje maximální dostupný výkon agregátu a zároveň omezuje práci na 200 hodin za rok. Průměrná zátěž nesmí překročit 70% ESP za 24 hodin provozu diesel agregátu. Není možné přetížení. Mělo by být použito v případě výpadku napájení.  |
| Jmenovitý výkon P.R.P. [kVA] / [kW]                  | 647,0 / 517,0         | <b>Prohlášení:</b>             | Jmenovité parametry jsou určeny pro standardní venkovní podmínky v souladu s normou ISO 8525-1:2005  |
| Jmenovitý proud P.R.P [A]                            | 933,0                 | <b>Směrnice a normy</b>        | <ul style="list-style-type: none"> <li>• Směrnice pro strojní zařízení 2006/42/EC</li> <li>• Směrnice nízkého napětí 2014/35/EC</li> <li>• Elektromagnetická kompatibilita 2014/30/EC</li> <li>• Směrnice hlučnosti 2000/14/EC</li> <li>• Emisní směrnice 97/68/EC</li> <li>• ISO 8528-1:2005, ČSN-ISO 8528-5:2013</li> <li>• ČSN-EN ISO 8528-13:2016</li> <li>• ČSN-EN 60204-1</li> </ul> |
| Frekvence [Hz]                                       | 50                    |                                |  |
| Napětí [V]   | 400                   |                                |  |
| Emise  | Palivo optimalizováno |                                |  |
| Typ paliva   | Diesel (EN 590)       |                                |  |
| Spotřeba paliva pod zatížením 50% [l/h]              | 64,6                  |                                |  |
| 75% [l/h]  | 93,4                  |                                |  |
| 100% [l/h]   | 128,7                 |                                |  |
| 110% [l/h]   | 142,0                 |                                |  |
| Objem palivové nádrže [l]                            | 990                   |                                |  |
| Doba práce diesel agregátu pod zatížením 100% [h]    | 7,9                   |                                |  |
| Napětí řídicí jednotky motoru [V]                    | 24                    |                                |  |
| Hmotnost diesel agregátu bez paliva [kg]             | 5740                  |                                |  |
| Rozměry D x Š x V [mm]                               | 4850 x 1961 x 2521    |                                |  |
| Garantovaná akustická hlučnost L <sub>wa</sub> [dBA] | 105                   |                                |  |
| Akustický tlak ze 7m L <sub>Pa</sub> [dBA]           | 73,6±2,2              |                                |  |

**Standardní řídicí jednotka**

Kód řídicí jednotky: AMF25

Lehké ovládní, intuitivní grafické rozhraní

Hodiny v reálném čase s napájením baterie

Pohotovostní a primární výkon aplikace, AMF funkce

Protokol událostí: až 350 položek

Měření proudu ve 3 fázích

Měření fázového napětí generátoru a sítě

Měření činného, jmenovitého výkonu

Počítadlo aktivní / reaktivní energie

Počítadlo provozních hodin, víceúčelové flexibilní časovače

Připojení obvodu alternátoru k nabíjení baterie

Komplexní ochrana generátorů

Široká škála komunikačních schopností včetně:

- CAN a USB na desce
- Přístup k internetu pomocí Ethernetu, GPRS nebo 4G modul
- Podpora protokolů MODBUS a SNMP

Cloudové monitorování a řízení prostřednictvím WebSupervisoru

Aktivní SMS nebo Email (je vyžadován modul)

Geofencing sledování přes WebSupervisor

Provozní teplota -20 + 70 °C

Ochrana operátorského rozhraní IP65


**Motor**

|                                |                        |
|--------------------------------|------------------------|
| Výrobce motoru                 | Scania                 |
| Typ motoru                     | DC16 093A 02-54        |
| Země výroby motoru             | Švédsko                |
| Čistý výkon motoru [kW]        | 545,0                  |
| Emise*                         | Palivo optimalizováno  |
| Otáčky [obr/min]               | 1500                   |
| Regulace otáček                | Elektronická           |
| Třída provedení**              | G3                     |
| Obsah motoru [l]               | 16,4                   |
| Počet válců                    | 8                      |
| Napětí [V]                     | 24                     |
| Palivový systém                | Přímé vstřikování, PDE |
| Množství chladicí kapaliny [l] | 68,0                   |
| Množství motorového oleje [l]  | 48,0                   |
| Palivo                         | Diesel (EN 590)        |

**Alternátor**

|  |                     |
|--|---------------------|
| Jmenovité napětí [V]                     | 400                 |
| Účinnost (cos φ)                         | 0,8                 |
| Teplota, nadmořská výška                 | 40 °C, 1000m n.p.m. |
| Jmenovitý výkon [kVA]                    | 660,0               |
| Ochrana                                  | IP 23               |
| Konstrukce                               | Jednoložiskový      |
| Připojení na motor                       | Na přímo            |
| Technologie                              | Střídavy            |
| Udržení zkratového proudu                | 270% 10s            |
| Účinnost alternátoru [%]                 | 94,9                |
| Třída izolace                            | H                   |
| THD[%]                                   | 1,5                 |
| Reaktance X <sub>d</sub> ' [%]           | 12,5                |
| Regulace napětí                          | DVR, digitální      |
| Napětí                                   | 3 fáze              |
| Úroveň stabilizace napětí [%]            | +/- 0,25            |
| AVR                                      | Pomocné vinutí      |
| AVR (možnost doobjednat není standardně) | PMG                 |
| Místo výroby alternátoru                 | EU                  |

\* Podle směrnice 97/68/EC jedná se o snižování znečišťujících plynných emisních látek (znečišťujících částic) ze spalovacích motorů, namontovaných ve strojích s vlastním pohonem, nepohybujících se po silnicích.

\*\* Shodně s normou ČSN-ISO 8528-5:2013

**FOCUSED ON GENERATORS ONLY****Diesel agregát FOGO SCANIA FDG 660 S****Standardní vybavení****Volitelné vybavení a služby**

|   |   |  |   |
|---|---|--|---|
| Motor Scania DC16 093A 02-54                          | ✓ | Spínač odpojení baterie                                | ✓ |
| Elektronický regulátor otáček motoru                  | ✓ | Hlavní jistič agregátu 4P Schneider NS Micrologic 2.0  | ✓ |
| Čidlo nízkého tlaku oleje                             | ✓ | Připojení k elektrické zásuvce                         | ✓ |
| Snímač tlaku oleje                                    | ✓ | Napájecí zásuvka                                       | ✓ |
| Čidlo vysoké teploty motoru                           | ✓ | Přepínač přenosu ovládaný řadičem generátoru           | ✓ |
| Teplotní čidlo motoru                                 | ✓ | Přepínač přenosu s řadičem ATS                         | ✓ |
| Ohřev motoru s termostatem                            | ✓ | GPRS komunikační karta                                 | ✓ |
| Motorový olej Titan Cargo 15W40                       | ✓ | Komunikační karta Ethernet                             | ✓ |
| Palivový filtr s odlučovačem vody                     | ✓ | Komunikační karta RS 485, RS 232                       | ✓ |
| Chladicí kapalina Fuchs Maintain Fricofin LL-35       | ✓ | Vzdálený přístup                                       | ✓ |
| Nálevka chladicí kapaliny je na kapotě agregátu       | ✓ | Čidlo úniku provozních kapalin v ekologické vaně       | ✓ |
| Startovací baterie 2x 180Ah                           | ✓ | Externí palivová nádrž 1 000 – 10 000 l                | ✓ |
| Nabíječka baterií                                     | ✓ | Tří-cestný ventil pro napojení externí palivové nádrže | ✓ |
| Hlavní jistič agregátu Schneider NS 1000 3P + Mic.2.0 | ✓ | Plnicí čerpadlo palivové nádrže a uzavírací ventil     | ✓ |
| Vyřezací cívka hlavního jističe agregátu              | ✓ | Nestandardní barva agregátu (paleta RAL)               | ✓ |
| Řídící jednotka ComAp IL-NT-AMF25                     | ✓ | Ruční čerpadlo na vypouštění oleje                     | ✓ |
| Zvuková signalizace v případě poruchy                 | ✓ |  |   |
| Tlačítko havarijního zastavení agregátu               | ✓ |  |   |
| Odhlučněná kapotáž                                    | ✓ |  |   |
| Standardní barva RAL 7024                             | ✓ |  |   |
| Palivová nádrž vložená do ekologické vany             | ✓ |  |   |
| Rám agregátu svařovaný s palivovou nádrží             | ✓ |  |   |
| Nálevka paliva na kapotě se zámkem                    | ✓ |  |   |
| Měření hladiny paliva                                 | ✓ |  |   |
| Tlumič výfuku s kompenzátorem otřesů                  | ✓ |  |   |
| Motor a alternátor umístěn na silentblocích           | ✓ |  |   |
| Transportní úchyty                                    | ✓ |  |   |

FOGO Industry s.r.o.  
Paličková 258/30  
70900 Ostrava Nová Ves  
IČ: 29386721  
DIČ: CZ29386721

Email: [info@fogo-industry.cz](mailto:info@fogo-industry.cz)  
GSM: +420 603 225 512  
Web: [www.fogo-industry.cz](http://www.fogo-industry.cz)



**FOCUSED ON GENERATORS ONLY****Diesel agregát FOGO SCANIA FDG 660 S****Podklady pro instalaci**

|  |   |
|--|---|
| Napájecí terminál  | Hlavní jistič diesel agregát              |
| Sít'ový kabel do vzdálenosti 30m                             | V gumě flexibilní 3x5x150 mm <sup>2</sup> |
| Kabel pro ohřev motoru a dobíjení baterie do vzdálenosti 30m | V gumě flexibilní 3x2,5mm <sup>2</sup>    |
| Kabel pro komunikaci mezi ATS a diesel agregátem do 30m      |   |
| Průměr komínu pro odvod výfukových spalin. 7 m, 4 kolena     | 159 mm                                    |
| Průměr komínu pro odvod výfukových spalin. 15 m, 4 kolena    |   |

**Servisní podklady**

|                                |  |
|--------------------------------|--|
| Doba výměny filtrů paliva      | 500 h / 1 rok                            |
| Doba výměny motorového oleje   | Po prvních 100h, poté co 500 h / 1 rok   |
| Doba výměny olejového filtru   | Po prvních 100h, poté co 500 h / 1 rok   |
| Doba výměny chladicí kapaliny  | 1000 h / 2 roky                          |
| Doba výměny baterií            | 2 roky                                   |
| Doba kontrola elektroinstalace | V souladu s normou<br>PN-HD 60364-6:2008 |

**Záruka**

|                           |   |
|---------------------------|---|
| V režimu záložního zdroje | 60 měsíců/1000mth záruka se vztahuje na pravidelné servisní prohlídky a záruka končí splněním jedné z těchto podmínek |
| V režimu častého provozu  | 12 měsíců anebo 1000mth záruka končí splněním jedné z těchto podmínek   |

Verze: 01/2022

Údaje obsažené v této katalogové kartě se mohou změnit

FOGO Industry s.r.o.  
Paličková 258/30  
70900 Ostrava Nová Ves  
IČ: 29386721  
DIČ: CZ29386721

Email: [info@fogo-industry.cz](mailto:info@fogo-industry.cz)  
GSM: +420 603 225 512  
Web: [www.fogo-industry.cz](http://www.fogo-industry.cz)

